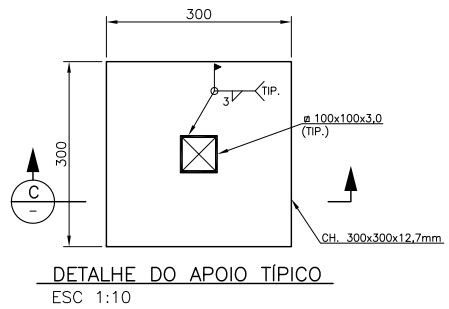
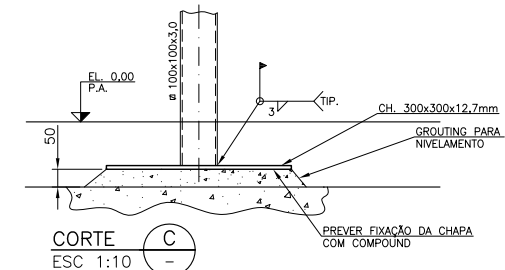


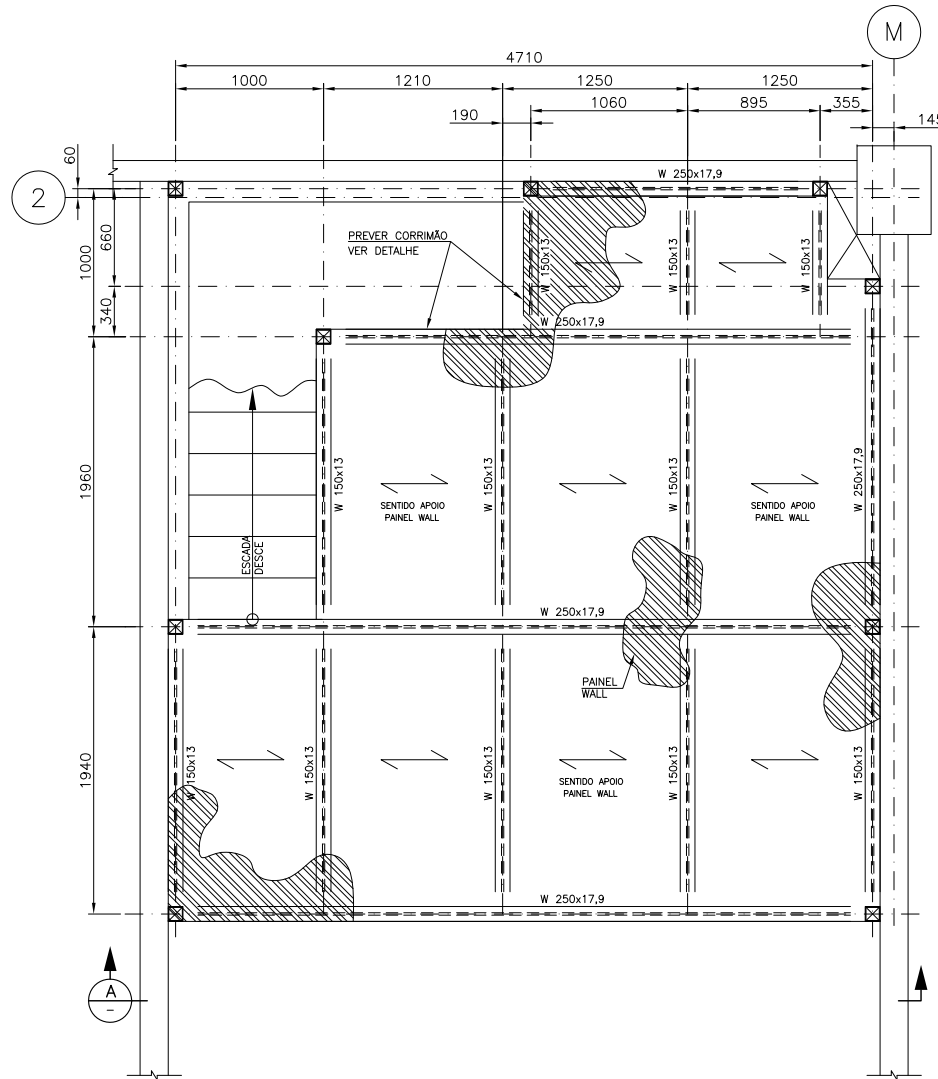
PLANTA DE LOCAÇÃO DOS APOIOS
ESC 1:50



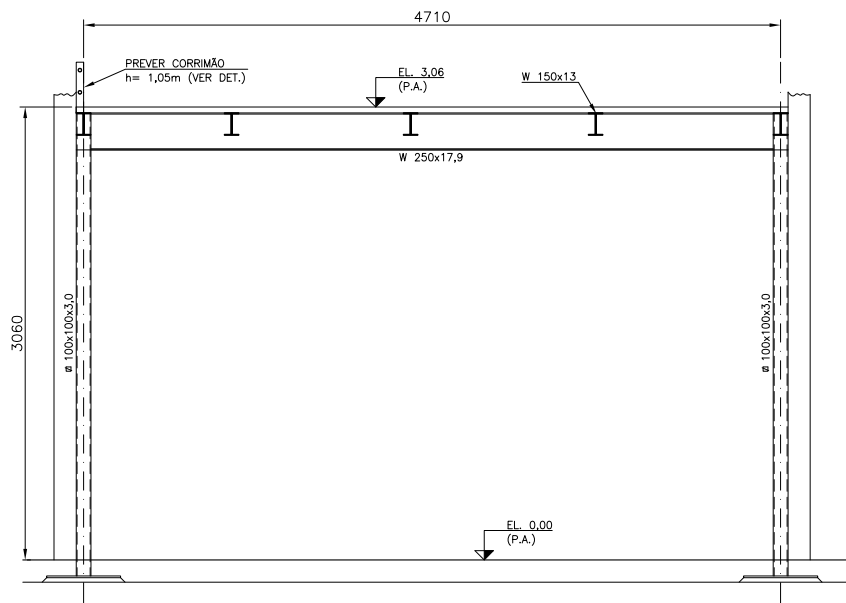
DETALHE DO APOIO TÍPICO
ESC 1:10



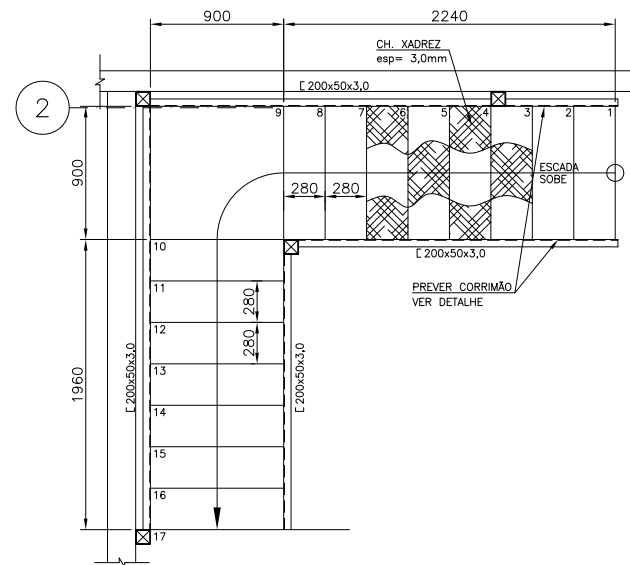
CORTE (ESC 1:10)



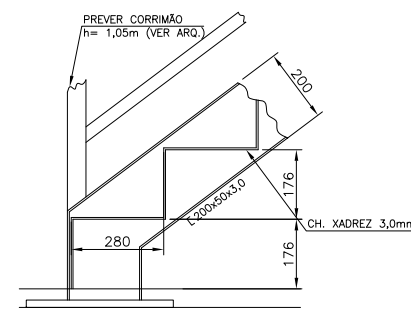
PLANTA DE VIGAMENTO
ESC 1:25



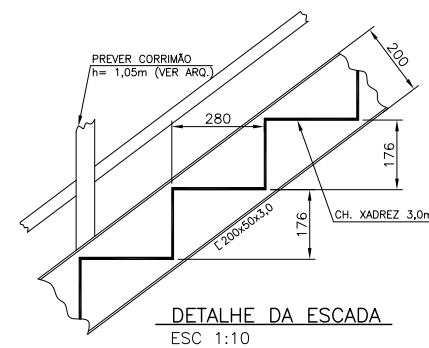
CORTE (ESC 1:25)



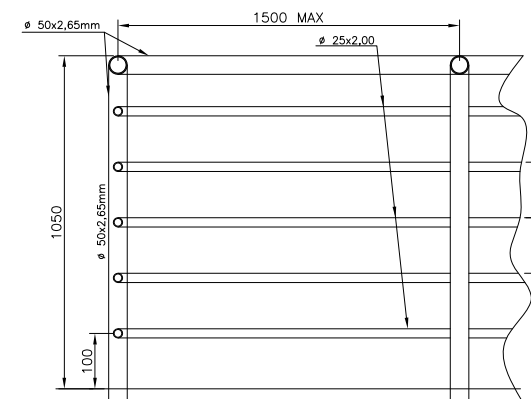
PLANTA DA ESCADA
ESC 1:25



DETALHE APOIO DA ESCADA
ESC 1:10



DETALHE DA ESCADA
ESC 1:10



DETALHE DO CORRIMÃO TÍPICO
S/ESC

NOTAS GERAIS:

- 1 - TODAS AS DIMENSÕES ESTÃO EM MILÍMETROS.
- 2 - MATERIAIS:

PERFIS LAMINADOS	ASTM-A36 OU A572
CHAPAS	ASTM-A36
PERFIS DE CHAPAS DOBRADAS	ASTM-A570
PARAFUSOS P/ LIG. PRINCIPAL	ASTM-A325
PARAFUSOS P/ LIG. SECUNDÁRIA	ASTM-A307
SOLDAS ELETRODOS	AWS E 70XX.
- 3 - O DETALHAMENTO, FABRICAÇÃO E MONTAGEM DEVERÃO ESTAR DE ACORDO COM A NORMA NBR-8800.
- 4 - PREVER LIMPEZA SUPERFICIAL E PINTURA DA ESTRUTURA COM UMA DEMÃO DE PRIMER E UMA DE ACABAMENTO.
- 5 - TODAS MEDIDAS DEVERÃO SER CONFIRMADAS NO LOCAL.
- 6 - AS CHAPAS DE PISO DEVERÃO SER FIXADAS POR MEIO DE COLA TIPO COMPOUND.
- 7 - CARGAS DE PROJETO CONSIDERADAS

PESO PRÓPRIO ESTRUTURA METÁLICA	25 kg/m ²
PESO PRÓPRIO PAINEL WALL	25 kg/m ²
SOBRE CARGA E UTILIDADES	150 kg/m ²
TOTAL	200 kg/m²
- 8 - PREVER CORRIMÃO (h=1,05mts) NAS ÁREAS ABERTAS SEM PAREDES DE DRY WALL. VER DETALHE DO CORRIMÃO.

LISTA PRELIMINAR DE MATERIAL*			
DISCRIMINACAO	PESO (kg/m)	COMPR. (m)	PESO (kg)
VIGAS			
W 250x17,9	17,9	22	394
W 150x13	13	30	390
COLUMNAS			
# 100x100x3,0	9,0	25	225
SUB TOTAL			1009kg
10% DE LIGAÇÕES E SOLDA			101kg
TOTAL			1110kg

* NÃO INCLUI MATERIAL DA ESCADA.

QUADRO DE REVISÕES			
REV.	DATA	DESCRIÇÃO	PROJ.
0	00/00/00	EMISSÃO INICIAL P/ APROVAÇÃO	CRL

LUCCAS PROJETOS	
caio@lucasprojetos.com.br 11-98181-5044	
CLIENTE:	
OBRA: MEZANINO PARA SHOPPING LUC - 000000	LOCAL: SÃO PAULO - SP
TÍTULO: PROJETO UNIFILAR - ESTRUTURA METÁLICA PLANTAS CORTES E DETALHES	FOLHA: 01/01
RESPONSÁVEL: ENG. CAIO R. LUCCAS	CREA: 5062521935
ART:	
ESCALA: IND. CRL	DES. CRL
NOME ARQUIVO: LP-10000-001-00	REV. 00

DADOS PARA PLOTAGEM			
ESC.	PLT.	PER.	PROJ.
1	7	0,10	
2	7	0,20	
3	7	0,30	
4	7	0,40	
5	7	0,50	
6	7	0,60	
7	7	0,10	
8	7	0,05	
11	7	0,03	
12	7	10%	
66	7	10%	

FORMATOS		
AT	ATL	A0

NOME DO ARQUIVO: .DWG